



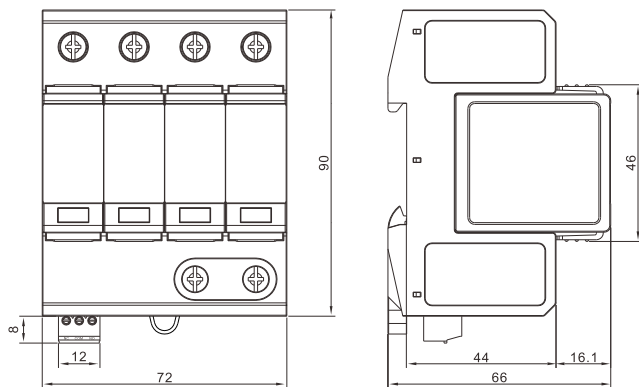
## 二级浪涌保护器 YSPD-40C-600-R/3PN



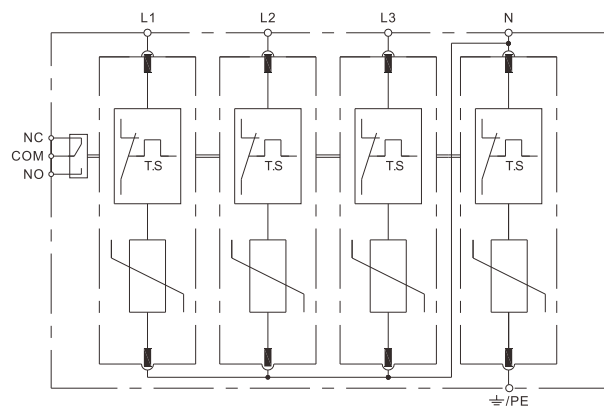
### 描述

可插拔防震模块,一体化底座,II级/2级浪涌保护器,适用于TN和TT配电系统,通常安装在防雷分区LPZ 0B-3及后续分区。

### 尺寸图



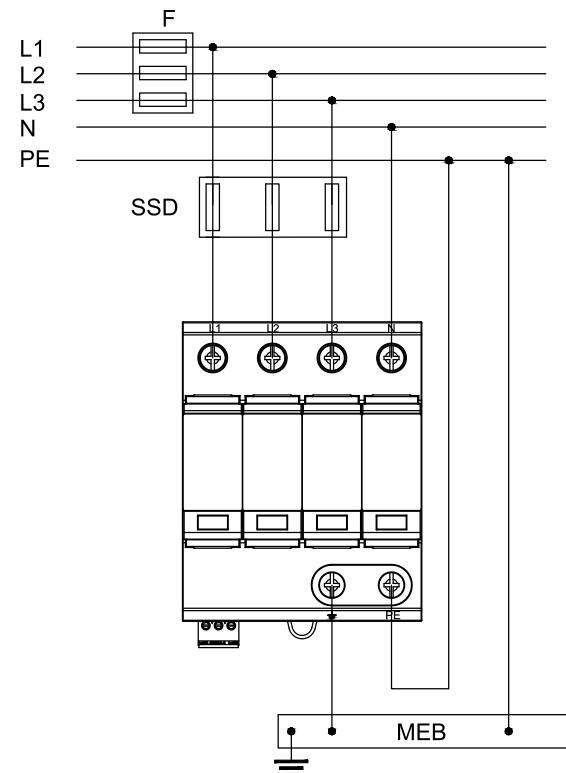
### 原理图



### 特点

- 特有电弧隔断技术
- 插拔式更换方便
- 故障指示 遥信告警
- 可直接保护终端设备

### 接线图



### 电气参数

产品型号	YSPD-40C-600-R/3PN
依据IEC/EN 61643-1/11	II级
依据GB/T 18802.11	2级
依据UL 1449	4CA
端口数	1
技术	MOV
额定电压 (U <sub>N</sub> )	400/690 Vac
最大持续工作电压 (U <sub>C</sub> )	600 Vac(L-N), 1200 Vac(L-PE)
标称放电电流 (8/20μs) (I <sub>n</sub> )	20 kA
最大放电电流 (8/20μs) (I <sub>max</sub> )	40 kA
电压保护水平 (U <sub>P</sub> )	2.5 kV(L-N), 5.0 kV(L-PE)
电压保护水平 (U <sub>P</sub> )@5kA	1.9 kV(L-N), 3.8 kV(L-PE)
响应时间	≤ 25 ns
最大后备熔丝	≤ 100 AgL / gG
短路耐受能力 (I <sub>scCR</sub> )	25 kArms
暂时过电压 (TOV) (U <sub>T</sub> )	762 V / 5 s(L-N), 1524 V / 5 s(L-PE)
TOV特性	耐受

### 机械参数

安装方式	35 mm标准导轨
尺寸 (H×W×D)	90 mm x 72 mm x 66 mm
最大接线面积	25 mm <sup>2</sup> 单股线/软线
最小接线面积	1.5 mm <sup>2</sup> 单股线/软线
剥线长度	10 mm
螺钉扭矩	3 N*m(最大), 2 N*m(推荐)

### 告警信息

工作状态/故障指示	绿/红
遥信触点类型	浮动切换触点
遥信触点切换能力	最大 (125 Vac/1 A), 最小 (5 V/1 mA)
遥信触点最大接线面积	1.5 mm <sup>2</sup>
遥信触点剥线长度	7 mm
遥信触点螺钉扭矩	0.2 N*m

### 工作条件

安装位置	仅室内
工作温度	-40 °C...+85 °C
相对湿度	≤ 95 % (无冷凝)
海拔高度	≤ 4 km
防护等级	IP 20
外壳材料	热塑性材料 UL94V-0
产品编码	911631