



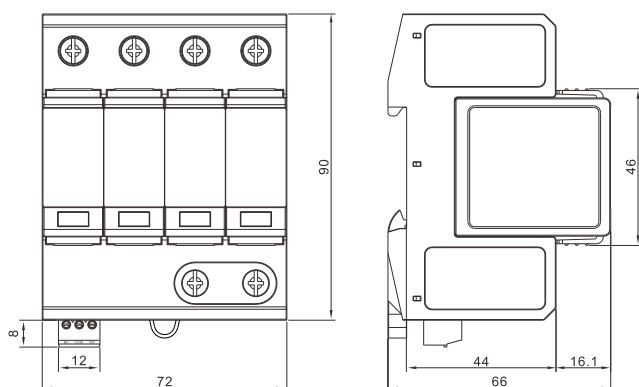
二级浪涌保护器 YSPD-40C-320-R/3PN



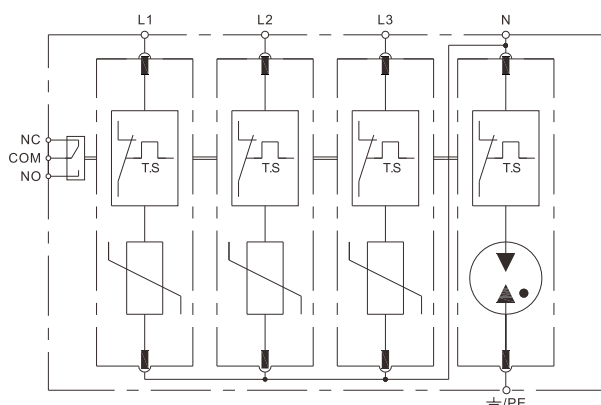
描述

可插拔防震模块,一体化底座,II级/2级浪涌保护器,适用于TN和TT配电系统,通常安装在防雷分区LPZ 0B-3及后续分区。

尺寸图



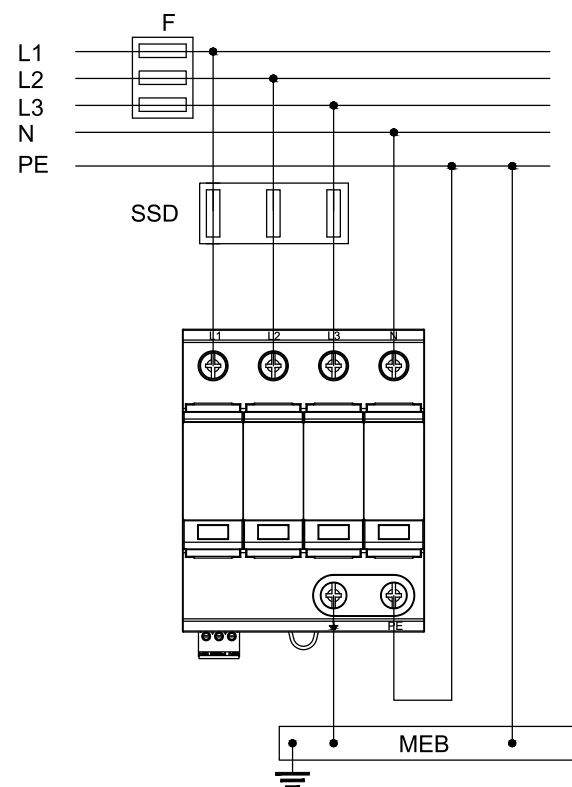
原理图



特点

- 特有电弧隔断技术
- 插拔式更换方便
- 故障指示 遥信告警
- 可直接保护终端设备

接线图



电气参数

| | |
|-------------------------------------|-------------------------------|
| 产品型号 | YSPD-40C-320-R/3PN |
| 依据IEC61643-1/11 | II级 |
| 依据EN61643-11 | 2级 |
| 依据GB/T18802.11 | II级 |
| 端口数 | 1 |
| 技术 | MOV&GDT |
| 额定电压 (U _N) | 230/400 V |
| 最大持续工作电压 (U _C) | 320 Vac (L-N), 255 Vac (N-PE) |
| 标称放电电流 (8/20μs) (I _n) | 20 kA |
| 最大放电电流 (8/20μs) (I _{max}) | 40 kA |
| 电压保护水平 (U _P) | 1.5 kV (L-N), 1.5 kV (N-PE) |
| 电压保护水平 (U _P)@5kA | 1.2 kV |
| 响应时间 | ≤ 25 ns |
| 浪涌后备保护装置 | ESCB-40 TC/4P |
| 短路耐受能力 (I _{scCR}) | 25 kArms |
| 暂时过电压 (TOV) (U _T) | 337 V/5s |
| TOV特性 | 耐受 |

机械参数

| | |
|------------|----------------------------|
| 安装方式 | 35 mm标准导轨 |
| 尺寸 (H×W×D) | 90 mm x 72 mm x 66 mm |
| 最大接线面积 | 25 mm ² 单股线/软线 |
| 最小接线面积 | 1.5 mm ² 单股线/软线 |
| 剥线长度 | 10 mm |
| 螺钉扭矩 | 3 N*m |

告警信息

| | |
|------------|---------------------------------|
| 工作状态/故障指示 | 绿/红 |
| 遥信触点类型 | 浮动切换触点 |
| 遥信触点切换能力 | 最大 (125 Vac/1 A), 最小 (5 V/1 mA) |
| 遥信触点最大接线面积 | 1.5 mm ² |
| 遥信触点剥线长度 | 7 mm |
| 遥信触点螺钉扭矩 | 0.2 N*m |

工作条件

| | |
|------|--------------------|
| 安装位置 | 仅室内 |
| 工作温度 | -40 °C...+85 °C |
| 相对湿度 | ≤ 95 % (max 40 °C) |
| 海拔高度 | ≤ 4 km |
| 防护等级 | IP 20 |
| 外壳材料 | 热塑性材料 UL94V-0 |
| 产品编码 | 911626 |