



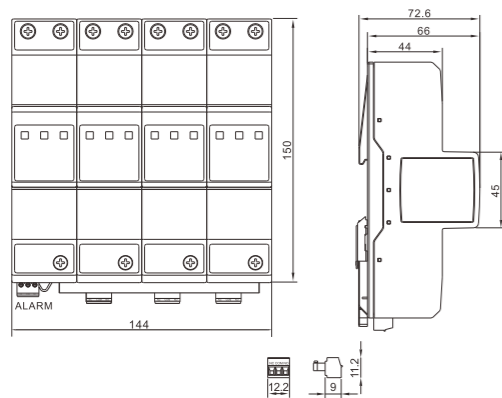
## 1+2级浪涌保护器 YSPD-25HA-760-R/4P



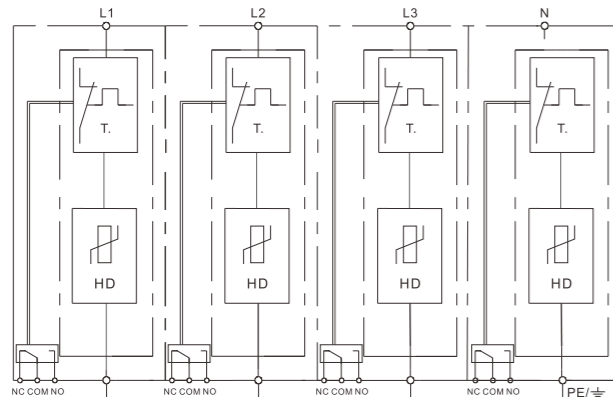
### 描述

一体化I+II级/1+2级浪涌保护器,通常安装在防雷分区LPZ 0B-2及后续分区,广泛应用于变压器、发电机和光伏、风力发电系统的保护。

### 尺寸图



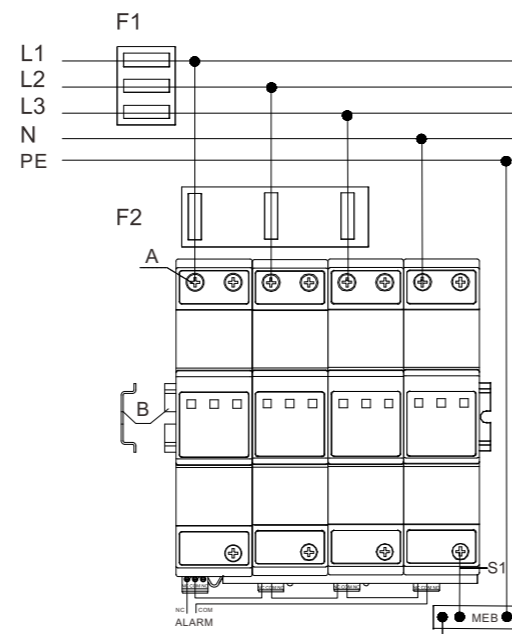
### 原理图



### 特点

- 能量自动配合型
- 主回路脱扣更安全
- 无续流 无漏电流
- 故障指示 遥信告警

### 接线图



### 电气参数

产品型号	YSPD-25HA-760-R/4P
依据IEC/EN 61643-1/11	I级+II级
依据GB/T18802.11	1级+2级
依据UL1449	4CA
端口数	1
技术	MOV&GAP
额定电压 (U <sub>N</sub> )	400/690 Vac
最大持续工作电压 (U <sub>C</sub> )	760 Vac
标称放电电流 (8/20μs) (I <sub>n</sub> )	25 kA
雷电冲击电流 (10/350μs) (I <sub>imp</sub> )	25 kA
比能量 (W/R)	156.25 kJ/ohms
Q值	12.5 As
工频续流遮断能力 (I <sub>fi</sub> )	不适用(无穷大)
电压保护水平 (U <sub>P</sub> )	3.5 kV
电压保护水平 (U <sub>P</sub> )@5kA	2.5 kV
响应时间	≤ 100 ns
最大后备熔丝	≤ 250 AgL/gG
短路耐受能力 (I <sub>scCR</sub> )	25 kArms
暂时过电压 (TOV) (U <sub>T</sub> )	1000 V/5s
TOV特性	耐受

### 机械参数

安装方式	35 mm标准导轨
尺寸 (H×W×D)	150 mm × 144 mm × 72 mm
最大接线面积	25 mm <sup>2</sup> 单股线/软线
最小接线面积	1.5 mm <sup>2</sup> 单股线/软线
剥线长度	10 mm
螺钉扭矩	3 N*m

### 告警信息

工作状态/故障指示	黑/红
遥信触点类型	浮动切换触点
遥信触点切换能力	最大 (125 Vac/1 A),最小 (5 V/1 mA)
遥信触点最大接线面积	1.5 mm <sup>2</sup>
遥信触点剥线长度	7 mm
遥信触点螺钉扭矩	0.2 N*m

### 工作条件

安装位置	仅室内
工作温度	-40 °C...+85 °C
相对湿度	≤ 95 % (max 40 °C)
海拔高度	≤ 4 km
防护等级	IP 20
外壳材料	热塑性材料 UL94V-0
产品编码	911477