



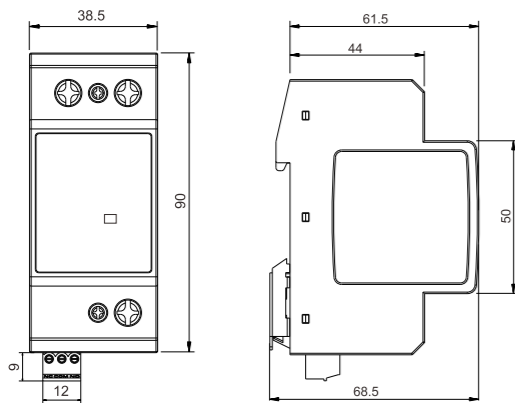
1+2级浪涌保护器 YSPD-15HA-60-R/1PN



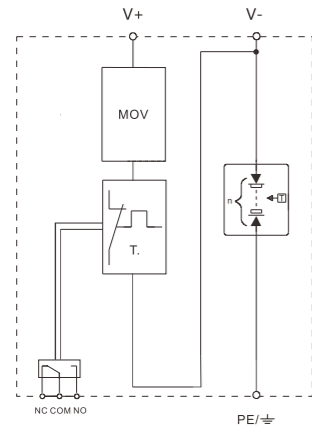
描述

DIN导轨，带MOV和火花间隙的1+2型/
I+II型SPD组合边界直流供电系统技术从
LPZ 0B-2和更高等级

尺寸图



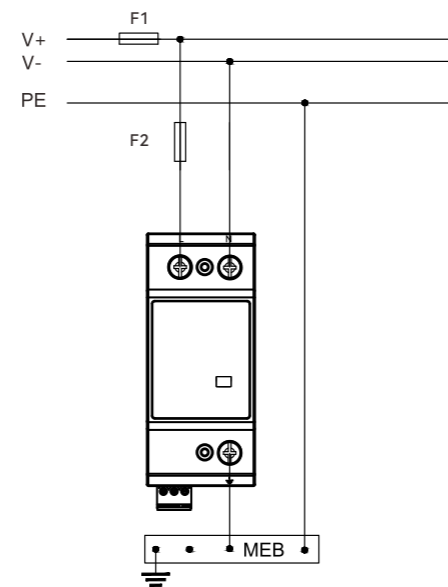
原理图



特点

- 能量自动配合型
- 主回路脱扣更安全
- 无续流 无漏电流
- 故障指示 遥信告警

接线图



电气参数

产品型号	YSPD-15HA-60-R/1PN
依据IEC/EN 61643-1/11	I级+II级
依据EN61643-11	1级+2级
依据GB/T18802.11	I级+II级
端口数	1
技术	GAP&MOV
最大持续工作电压 (Uc)	60 V
标称放电电流 (8/20μs) (In)	15 kA
雷电冲击电流 (10/350μs) (Iimp)	15 kA(V+/V-), 50 kA(V-/PE)
比能量 (W/R)	56.25 kJ/ohms(V+/V-), 625 kJ/ohms(V-/PE)
Q值	7.5 As(V+/V-), 25 As(V-/PE)
工频续流遮断能力 (Ifi)	无限大 (不适用)
电压保护水平 (Up)	1.0 kV(V+/-), 1.5 kV(V-/PE)
电压保护水平 (Up)@5kA	0.6 kV
响应时间	≤ 100 ns
最大后备熔丝	≤ 200 AgL/gG
短路耐受能力 (IscCR)	2000 A (10 kA)

机械参数

安装方式	35 mm标准导轨
尺寸 (H×W×D)	90 mm x 38.5 mm x 68.5 mm
最大接线面积	25 mm ² 单股线/软线
最小接线面积	1.5 mm ² 单股线/软线
剥线长度	10 mm
螺钉扭矩	3 N*m(最大值), 2 N*m(推荐)

告警信息

工作状态/故障指示	绿/红
遥信触点类型	浮动切换触点
遥信触点切换能力	最大 (125 Vac/1 A), 最小 (5 V/0.5 mA)
遥信触点最大接线面积	1.5 mm ²
遥信触点剥线长度	7 mm
遥信触点螺钉扭矩	0.2 N*m

工作条件

安装位置	仅室内
工作温度	-40 °C...+85 °C
相对湿度	≤ 95 % (无凝雾)
海拔高度	≤ 4 km
防护等级	IP 20
外壳材料	热塑性材料 UL94V-0
产品编码	911567