



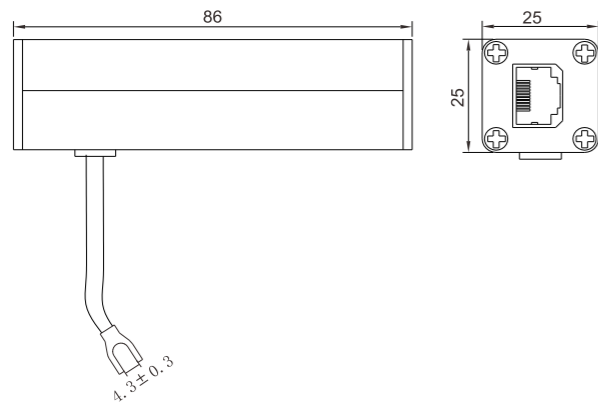
一体化以太网浪涌保护器 YZ J5-2X1000-4



描述

一体化以太网电涌保护器，适用于综合布线系统或类似的传输系统的保护，通常安装在防雷分区LPZ 1-2及后续分区。

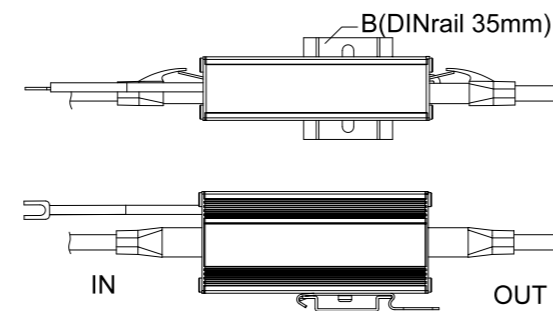
尺寸图



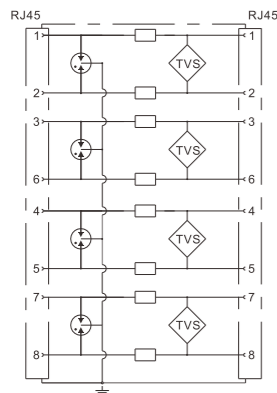
特点

- 通流大 残压低
- 8线保护 全屏蔽
- 接线方便
- 插损小 频率宽

接线图



原理图



电气参数

产品型号	YZ J5-2X1000-4
测试标准	IEC 61643-21/EN 61643-21/GB/T18802.21
端口数	2
技术	GDT & TVS
标称电压 (U_N)	5 V
直流最大持续工作电压 (U_c)	5 V
交流最大持续工作电压 (U_c)	3.5 V
标称负载电流 (45°C)(I_L)	100 mA
C2每线标称放电电流 (8/20 μ s)(I_n)	200 A
C2线-地标称放电电流 (8/20 μ s)(I_n)	2.5 kA
C2线-地标称放电电流 (8/20 μ s)(I_{total})	10 kA
线-线电压保护水平 I_n C2 (U_p)	13 V
线-地电压保护水平 I_n C2 (U_p)	600 V
线-线电压保护水平 (1 kV/ μ s C3)(U_p)	40 V
线-地电压保护水平 (1 kV/ μ s C3)(U_p)	600 V
截止频率	250 MHz/1000 MHz
插入损耗	≤ 0.5 dB
每线串联阻抗	3 ohm
保护线对	1-2, 3-6, 4-5, 7-8

机械参数

尺寸 (H×W×D)	86 mm x 25 mm x 25 mm
接头形式	RJ45 (阴入/阴出)

工作条件

安装位置	仅室内
工作温度	-40 °C...+85 °C
相对湿度	$\leq 95\%$ (max 40 °C)
海拔高度	≤ 4 km
防护等级	IP 20
外壳材料	金属外壳
产品编码	913012