



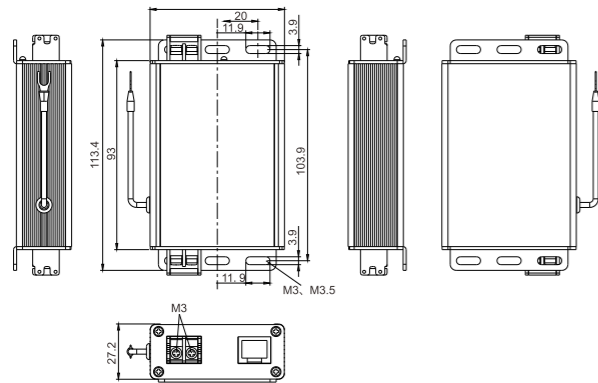
## 一体化二合一浪涌保护器 YZ 385-10W2-21 J5-2X100-2



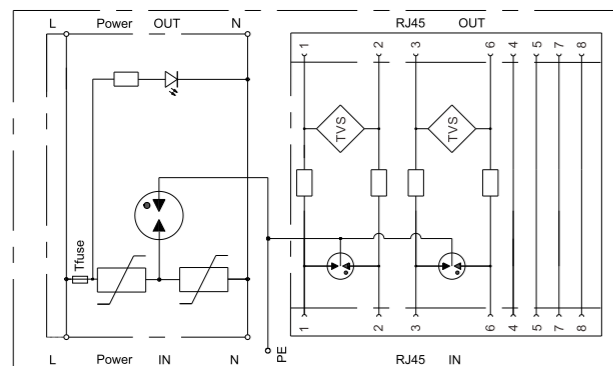
### 描述

一体化二合一电涌保护器,适用于网络视频监控系统的综合保护,包括电源端口和RJ45端口,通常安装在防雷分区LPZ 1-2及后续分区。

### 尺寸图



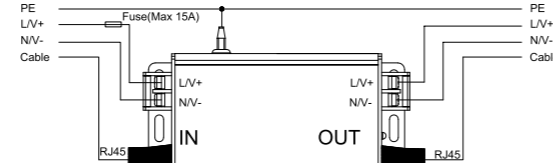
### 原理图



### 特点

- 可靠的温控保护技术
- 故障指示
- 残压低 保护效果好
- 可以直接保护终端设备

### 接线图



### 电气参数

产品型号	YZ 385-10W2-21 J5-2X100-2
测试标准	IEC 61643-11/EN 61643-11/GB/T 18802.11 IEC 61643-21/EN 61643-21/GB/T 18802.21
端口数	2
技术	MOV&GDT&TVS
额定电压 (U <sub>N</sub> )	230 Vac (电源) / 5 Vdc (网络信号)
最大持续工作电压 (U <sub>c</sub> )	385 Vac (电源) / 5 Vdc (网络信号)
标称放电电流 (8/20μs)(I <sub>n</sub> )	5 kA(电源) / 200 A (网络信号)
最大放电电流 (8/20μs)(I <sub>max</sub> )	10 kA(电源) / 2 kA (网络信号L-PE)
电压保护水平 (U <sub>p</sub> )	1.5 kV (电源) / 13 V(网络信号)
响应时间	25 ns (电源), 5 ns (网络信号)
负载电流	5 A (Max) (电源)
最大后备熔丝	15 A (电源)
特性阻抗	75 ohm (网络信号)
截止频率	1000 MHz (网络信号)
每线串联阻抗	3 ohm (网络信号)
保护线对	1-2, 3-6保护; 4-5, 7-8直通(网络信号)

### 机械参数

安装方式	壁挂
尺寸 (H×W×D)	113 mm x 66 mm x 27 mm
最大接线面积	4 mm <sup>2</sup> (电源)
最小接线面积	0.5 mm <sup>2</sup> (电源)
剥线长度	7 mm或M3-M5压线端子 (电源)
螺钉扭矩	0.5 N*m (电源)

### 告警信息

工作状态/故障指示	绿灯亮/灯灭
-----------	--------

### 工作条件

安装位置	仅室内
工作温度	-40 °C...+85 °C
相对湿度	≤ 95 % (max 40 °C)
海拔高度	≤ 4 km
防护等级	IP 20
外壳材料	金属外壳
产品编码	913016