



直流板载式浪涌保护器 YSPD-40C-750M-N



电气参数	
产品型号	YSPD-40C-750M-N
依据 EN 50539-11:2013	1+2级
依据GB/T18802.31-2016	1+2级
端口数	1
技术	MOV
最大光伏电压 (U _{CPV})	750 V
标称放电电流 (8/20µs) (I _n)	20 kA
最大放电电流 (8/20µs) (I _{max})	40 kA
雷电冲击电流 (10/350µs) (I _{imp})	3 kA
电压保护水平 (U _P)	2.5 kV
电压保护水平 (U _P)@5kA	1.9 kV
响应时间	≤ 25 ns
短路耐受能力 (I _{SCPV})	1000 A

机械参数	
安装方式	PCB焊接
尺寸 (H×W×D)	61 mm x 21 mm x 56 mm

告警信息	
工作状态/故障指示	绿/红
遥信触点类型	浮动切换触点
遥信触点切换能力	125 Vac/1 A(最大), 125 Vdc/0.2 A(最小)

工作条件	
安装位置	仅室内
工作温度	-40 °C...+85 °C
相对湿度	≤ 95 % (max 40 °C)
海拔高度	≤ 4 km
防护等级	IP 20
外壳材料	热塑性材料 UL94V-0
产品编码	912104

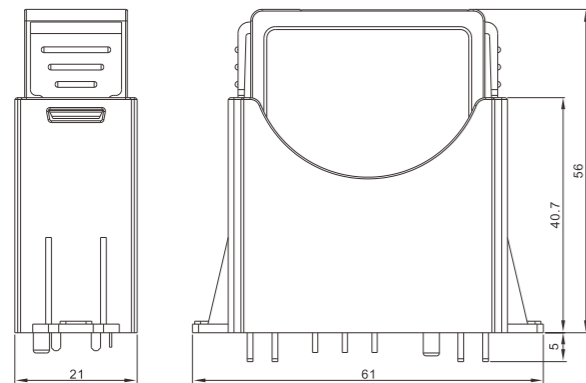
描述

PCB板载式1+2级多用法单极电涌保护器，适用于光伏直流紧凑型配电系统，通常安装在防雷分区LPZ 0B-1及后续分区。

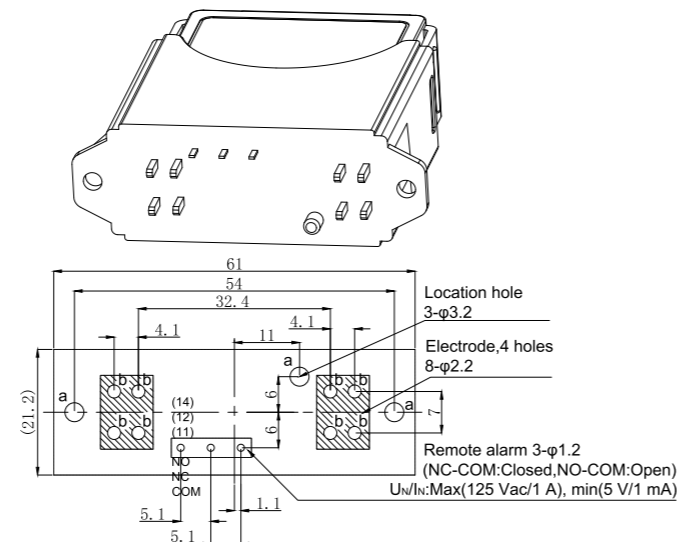
特点

- 可靠的温控脱扣技术
- 体积超小 节省空间
- 模块释放按钮 方便更换
- 残压低 保护效果好

尺寸图



PCB开孔图(焊接面)



原理图

