



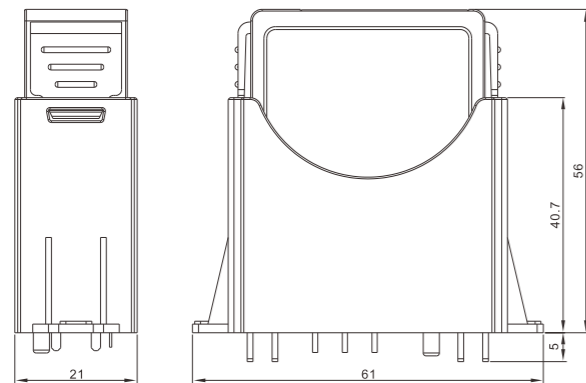
直流板载式浪涌保护器 YSPD-40C-750B-N/1P



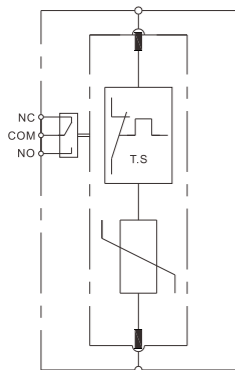
描述

PCB板载式2级多用法单极电涌保护器，适用于光伏直流紧凑型配电系统，通常安装在防雷分区LPZ 0B-1及后续分区。

尺寸图



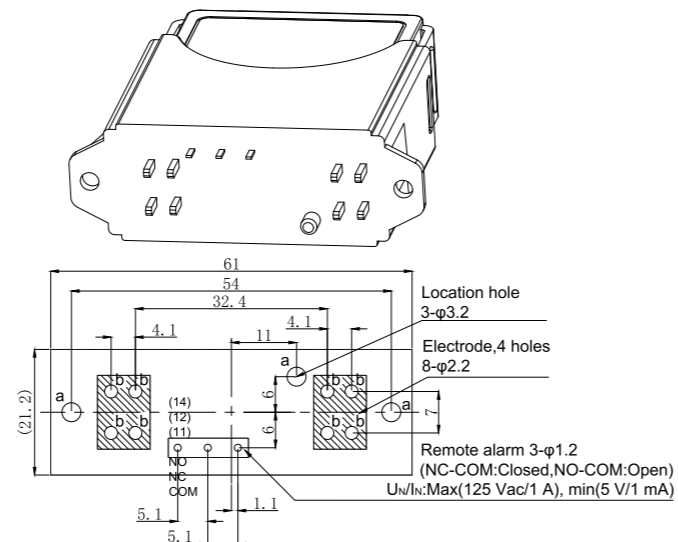
原理图



特点

- 可靠的温控脱扣技术
- 体积超小 节省空间
- 模块释放按钮 方便更换
- 残压低 保护效果好

PCB开孔图(焊接面)



电气参数

| | |
|-------------------------------|--------------------|
| 产品型号 | YSPD-40C-750B-N/1P |
| 依据 EN 50539-11:2013 | 2级 |
| 依据 GB/T18802.31-2016 | 2级 |
| 端口数 | 1 |
| 技术 | MOV |
| 最大光伏电压 (U_{CPV}) | 750 V |
| 标称放电电流 (8/20μs) (I_n) | 20 kA |
| 最大放电电流 (8/20μs) (I_{max}) | 40 kA |
| 电压保护水平 (U_P) | 2.5 kV |
| 电压保护水平 (U_P)@5kA | 1.9 kV |
| 响应时间 | ≤ 25 ns |
| 短路耐受能力 (I_{SCP}) | 1000 A |

机械参数

| | |
|------------|-----------------------|
| 安装方式 | PCB焊接 |
| 尺寸 (H×W×D) | 61 mm x 21 mm x 56 mm |

告警信息

| | |
|-----------|-------------------------------|
| 工作状态/故障指示 | 绿/红 |
| 遥信触点类型 | 浮动切换触点 |
| 遥信触点切换能力 | 125 Vac/1 A(最大), 5 V/1 mA(最小) |

工作条件

| | |
|------|--------------------|
| 安装位置 | 仅室内 |
| 工作温度 | -40 °C...+85 °C |
| 相对湿度 | ≤ 95 % (max 40 °C) |
| 海拔高度 | ≤ 4 km |
| 防护等级 | IP 20 |
| 外壳材料 | 热塑性材料 UL94V-0 |
| 产品编码 | 912112 |