

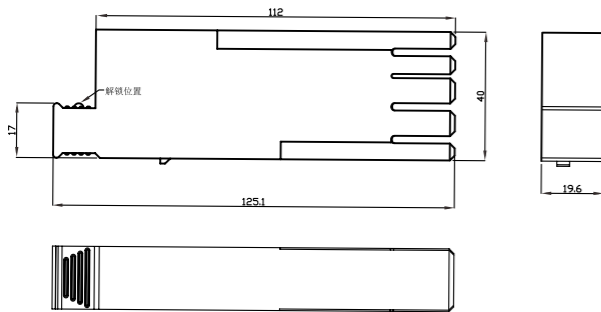
直流二级浪涌保护器 YSPD-40C-60U-R/1PN



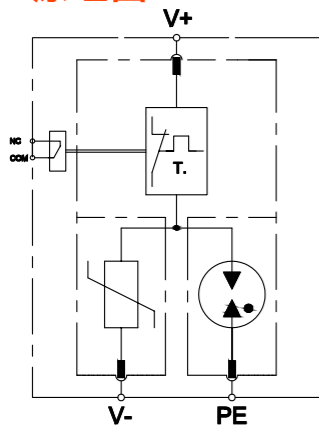
描述

可插拔一体化II级/2级电涌保护器，适用于直流配电系统，通常安装在防雷分区LPZ 0B -3及后续分区。

尺寸图



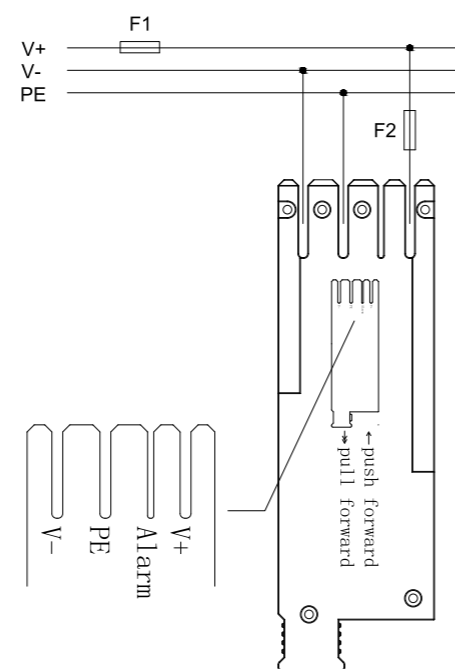
原理图



特点

- 雷电流泄放能力强
- 残压低 保护效果好
- 结构紧凑节省空间
- 可以直接保护终端设备

接线图



电气参数

产品型号	YSPD-40C-60U-R/1PN
依据IEC/EN 61643-11	II级
依据GB/T 18802.11	2级
依据GB/T 18802.31	II级
端口数	1
技术	MOV & GDT
额定电压(U _N)	48 V
最大持续工作电压(U _C /U _{CPV})	75 Vdc
标称放电电流 (8/20μs) (I _n)	20 kA
最大放电电流 (8/20μs) (I _{max})	40 kA
电压保护水平 (U _P)	0.6 kV(V+/V-), 1.0 kV(V+/PE)
电压保护水平 (U _P)@5kA	0.35 kV(V+/V-), 0.6 kV(V+/PE)
响应时间	≤ 25 ns (V+/V-), 100 ns (V+/PE)
最大后备熔丝	≤ 125 AgL/gG

机械参数

安装方式	热拔插
尺寸 (H×W×D)	125 mm x 40 mm x 20 mm
插入/拔出机框力 (N)	≤ 55 N
插拔次数	200

告警信息

工作状态/故障指示	绿/红
遥信触点类型	浮动切换触点
遥信触点切换能力	最大 (125 Vac/1 A), 最小 (5 V/1 mA)

工作条件

安装位置	仅室内
工作温度	-40 °C...+85 °C
相对湿度	≤ 95 % (无凝露)
海拔高度	≤ 4 km
防护等级	IP 20
外壳材料	热塑性材料 UL94V-0
产品编码	911501U