



## 直流板载式浪涌保护器 YSPD-40C-600B-P



电气参数	
产品型号	YSPD-40C-600B-P
依据EN 50539-11:2013	2级
依据GB/T18802.31-2016	2级
端口数	1
技术	MOV
最大光伏电压 ( $U_{CPV}$ )	600 V
标称放电电流 (8/20 $\mu$ s) ( $I_n$ )	20 kA
最大放电电流 (8/20 $\mu$ s) ( $I_{max}$ )	40 kA
电压保护水平 ( $U_P$ )	2.0 kV
电压保护水平 ( $U_P$ )@5kA	1.5 kV
响应时间	$\leq 25$ ns
短路耐受能力 ( $I_{SCP}$ )	1000 A

机械参数	
安装方式	PCB焊接
尺寸 (H×W×D)	46 mm x 18 mm x 45 mm

告警信息	
工作状态/故障指示	绿/红
遥信触点类型	浮动切换触点
遥信触点切换能力	125 Vac/1 A(最大), 5 V/1 mA(最小)

工作条件	
安装位置	仅室内
工作温度	-40 °C...+85 °C
相对湿度	$\leq 95\%$ (max 40 °C)
海拔高度	$\leq 4$ km
防护等级	IP 20
外壳材料	热塑性材料 UL94V-0
产品编码	912114

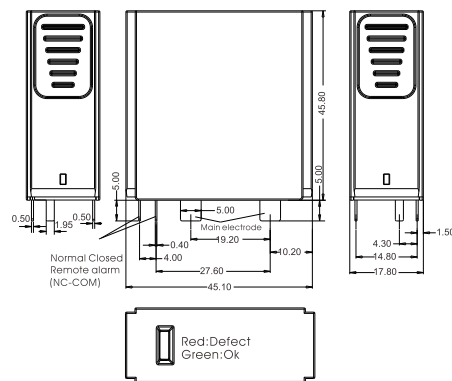
### 描述

PCB板载式中小型2级多用法单极电涌保护器，适用于直流紧凑型配电系统，通常安装在防雷分区LPZ 0B-2及后续分区。

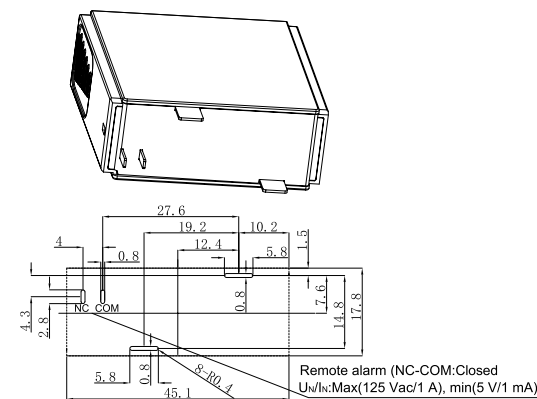
### 特点

- 可靠的温控脱扣技术
- 体积超小 节省空间
- 可直接保护终端设备
- 残压低 保护效果好

### 尺寸图



### PCB开孔图(焊接面)



### 原理图

