



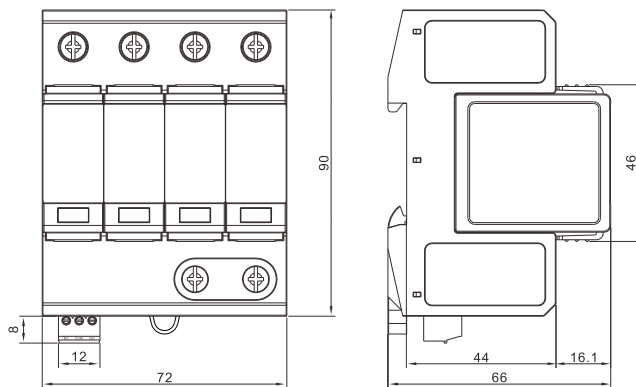
二级浪涌保护器 YSPD-40C-275-R/3PN



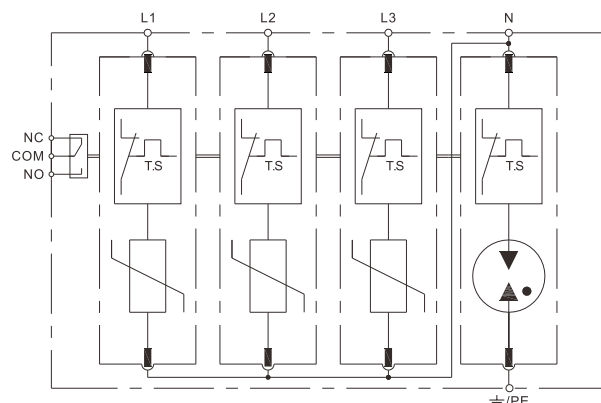
描述

可插拔防震模块,一体化底座,II级/2级浪涌保护器,适用于TN和TT配电系统,通常安装在防雷分区LPZ 0B-3及后续分区。

尺寸图



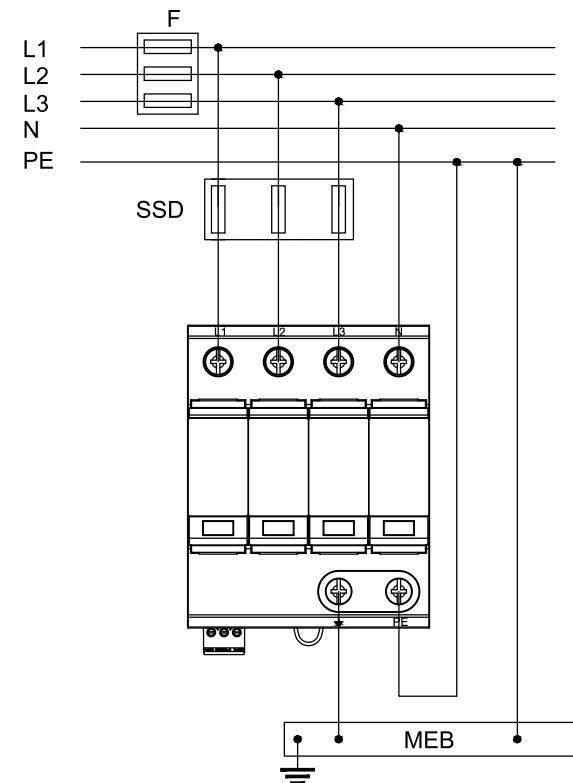
原理图



特点

- 特有电弧隔断技术
- 插拔式更换方便
- 故障指示 遥信告警
- 可直接保护终端设备

接线图



电气参数

产品型号	YSPD-40C-275-R/3PN
依据IEC61643-1/11	II级
依据EN61643-11	2级
依据GB/T18802.11	II级
端口数	1
技术	MOV&GDT
额定电压 (U _N)	230/400 Vac
最大持续工作电压 (U _C)	275 Vac (L-N), 255 Vac (N-PE)
标称放电电流 (8/20μs) (I _n)	20 kA
最大放电电流 (8/20μs) (I _{max})	40 kA
电压保护水平 (U _P)	1.3 kV (L-N), 1.5 kV (N-PE)
电压保护水平 (U _P)@5kA	1.0 kV
响应时间	≤ 25 ns
浪涌后备保护装置	ESCB-40 TC/4P
短路耐受能力 (I _{scCR})	25 kArms
暂时过电压 (TOV) (U _T)	337 V/5s
TOV特性	耐受

机械参数

安装方式	35 mm标准导轨
尺寸 (H×W×D)	90 mm x 72 mm x 66 mm
最大接线面积	25 mm ² 单股线/软线
最小接线面积	1.5 mm ² 单股线/软线
剥线长度	10 mm
螺钉扭矩	3 N*m

告警信息

工作状态/故障指示	绿/红
遥信触点类型	浮动切换触点
遥信触点切换能力	最大 (125 Vac/1 A), 最小 (5 V/1 mA)
遥信触点最大接线面积	1.5 mm ²
遥信触点剥线长度	7 mm
遥信触点螺钉扭矩	0.2 N*m

工作条件

安装位置	仅室内
工作温度	-40 °C...+85 °C
相对湿度	≤ 95 % (max 40 °C)
海拔高度	≤ 4 km
防护等级	IP 20
外壳材料	热塑性材料 UL94V-0
产品编码	911625