



直流板载式浪涌保护器 YSPD-20D-500B-P



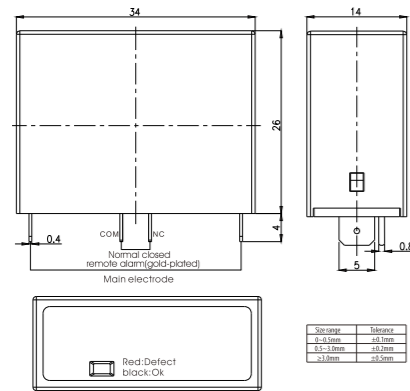
描述

PCB板载式小型2级多用法单极电涌保护器，适用于交直流紧凑型配电系统，通常安装在防雷分区LPZ 0B-2及后续分区。

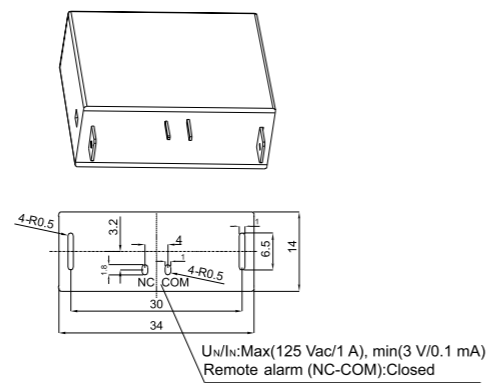
特点

- 可靠的温控脱扣技术
- 体积超小 节省空间
- 可直接保护终端设备
- 残压低 保护效果好

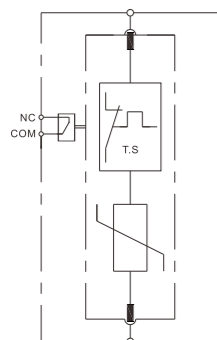
尺寸图



PCB开孔图(焊接面)



原理图



电气参数

产品型号	YSPD-20D-500B-P
依据 EN 50539-11:2013	2级
依据 GB/T18802.31-2016	2级
端口数	1
技术	MOV
最大光伏电压 (U_{CPV})	500 V
最大交流持续运行电压(U_c)	385 V
标称放电电流 (8/20 μ s) (I_n)	10 kA
最大放电电流 (8/20 μ s) (I_{max})	20 kA
电压保护水平 (UP)	1.5 kV
响应时间	≤ 25 ns
短路耐受能力 (I_{SCP})	1000 A

机械参数

安装方式	PCB焊接
尺寸 (H×W×D)	34 mm x 14 mm x 26 mm

告警信息

工作状态/故障指示	黑/红
遥信触点类型	常闭浮动触点
遥信触点切换能力	125 Vac/1 A(最大), 3 V/0.1 mA(最小)

工作条件

安装位置	仅室内
工作温度	-40 °C...+85 °C
相对湿度	$\leq 95\%$ (max 40 °C)
海拔高度	≤ 4 km
防护等级	IP 20
外壳材料	热塑性材料 UL94V-0
产品编码	912117