



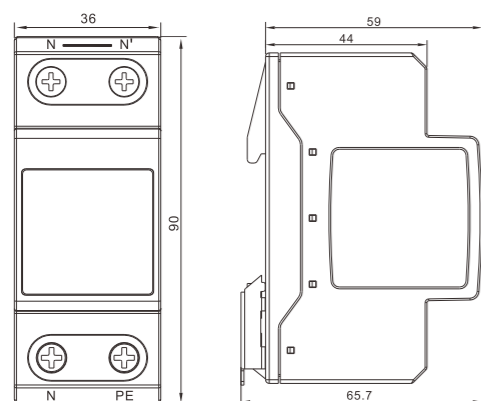
1+2级浪涌保护器 YSPD-100HA-260Q-R/1P



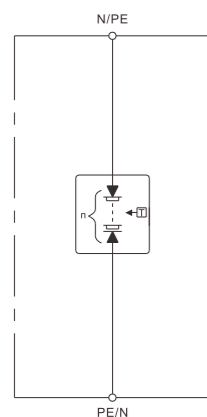
描述

DIN导轨，结合1+2型/I+II型与火花间隙技术用于230/400Vac供电系统，从LPZ 0B-2，特别设计的B需要安装在N和PE之间

尺寸图



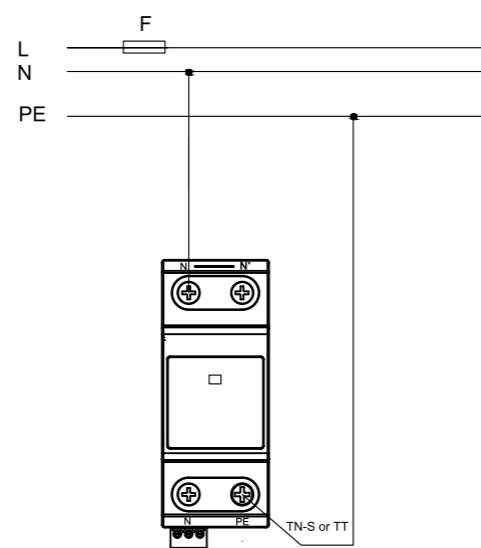
原理图



特点

- 能量自动配合型
- 主回路脱扣更安全
- 无续流 无漏电流
- 故障指示 遥信告警

接线图



电气参数

产品型号	YSPD-100HA-260Q-R/1P
依据 IEC/EN 61643-1/11	I级+II级
依据 GB/T 18802.11	1级+2级
依据 UL 1449	4CA
端口数	1
技术	GAP
额定电压 (U _N)	230 / 400 Vac
最大持续工作电压 (U _c)	260 Vac
标称放电电流 (8/20μs) (I _n)	100 kA
雷电冲击电流 (10/350μs) (I _{imp})	100 kA
比能量 (W/R)	2500 kJ/ohms
Q值	50 As
工频续流遮断能力 (I _{fi})	100 Arms
电压保护水平 (U _P)	1.5 kV
电压保护水平 (U _P)@5kA	1.0 kV
响应时间	≤ 100 ns
暂时过电压 (TOV) (U _T)	1200 V/200 ms
TOV特性	耐受

机械参数

安装方式	35 mm标准导轨
尺寸 (H×W×D)	90 mm×36 mm×66 mm
最大接线面积	25 mm ² 单股线/软线
最小接线面积	1.5 mm ² 单股线/软线
剥线长度	10 mm
螺钉扭矩	3 N*m(最大), 2 N*m(推荐)

工作条件

安装位置	仅室内
工作温度	-40 °C...+85 °C
相对湿度	≤ 95 % (无凝露)
海拔高度	≤ 4 km
防护等级	IP 20
外壳材料	热塑性材料 UL94V-0
产品编码	911116Q