



二级浪涌后备保护器 ESCB-120TB/4P



用途

易造浪涌后备保护器(SSD)串联在电源线路和浪涌保护器之间,能在电源故障或SPD失效短路时立即脱扣,具有小电流(3A)动作特性,防止浪涌保护器(SPD)起火,同时SSD具有高电涌耐受能力,能够承受SPD安装处的预期电涌电流,达到安全防雷的目的。

易造SSD体积小、灵敏度高、短路分断能力强,可以匹配任何规格型号的SPD,采用单片自由拼装结构,配对使用更加灵活,达到完美的保护效果。

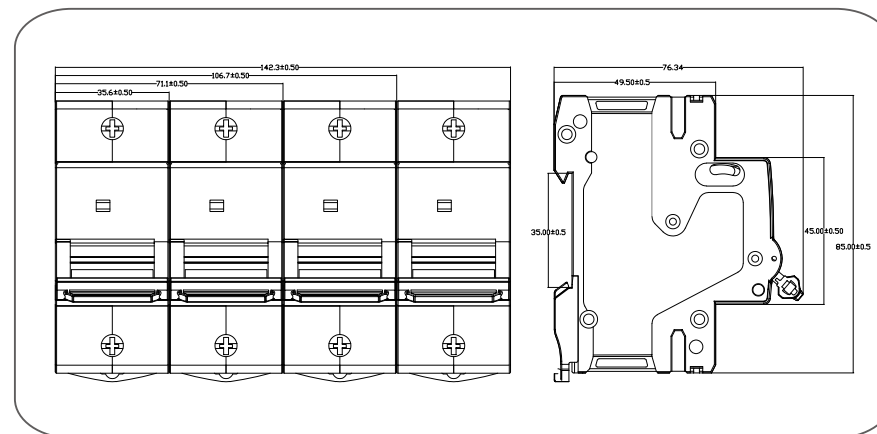
特点

- 大范围的短路电流保护 (3A-100kA) ;
- T1级SSD (10/350 μ s) 波形的电涌耐受能力高达50kA;
- T2级SSD (8/20 μ s) 波形的电涌耐受能力高达160kA;
- 在电涌发生时,SSD两端残压低,设备可以得到更安全的保护;
- 与SPD完美配合,当SPD出现故障时安全断开,并在触发后可重复使用。

电气参数

配合SPD的试验类别	II类
符合标准	NB/T42150-2021
额定工作电压 (Ue)	230/400Vac
最大放电电流 (Imax)	120kA
标称放电电流 (In)	60kA
短路分断能力 (Icn)	100/65kA
最小延时动作电流 (Id)	3A \pm 1A(\leq 5s)
最小瞬时动作电流 (Ii)	3A \pm 1A(\leq 0.1s)
工作温度 (Tu)	-40 $^{\circ}$ C...+80 $^{\circ}$ C
防护等级	IP20
远程报警功能	可安装iOF附件实现
接线能力	软线2.5-25mm ² ,硬线2.5-35mm ²
推荐接线	\geq 16mm ²
安装/进线方式	35mmDIN轨/“上进下出”或“下进上出”
重量	780g
尺寸	144x86x77mm
产品编码	921409

尺寸图



原理图

